

## Gázüzemű légfűtés 40 kW termosztáttal



**Használati utasítás**

Kedves Ügyfél,

Gratulálunk a fűtőberendezés megvásárlásához. Működése valószínűleg öröm. Bizonyos szabályokat azonban be kell tartani. Olvassa el ezt az útmutatót, mielőtt munkához lát. A magyarázatokat és utasításokat szigorúan be kell tartani. Figyeljen a következőkre különös figyelmet fordítson a biztonsági utasításokra.

Tartsa meg ezt a kézikönyvet elolvasás után.

Ha bármilyen kétély merül fel a használatával kapcsolatban, kérjük, forduljon a fűtőberendezés szállítójához.

Pontosítás.

A fűtőberendezés működése során biztosítani kell a fűtött helyiség megfelelő szellőzését. Ne feledje továbbá, hogy legalább 2,5 m távolságot tartson olyan tárgyaktól, amelyek meggyulladhatnak.



HASZNÁLAT ELŐTT FIGYELMESEN OLVASSA EL A HASZNÁLATI UTASÍTÁST!



VÉDJE A NEDVESSÉGTŐL!



FIGYELEM! ROBBANÁSVESZÉLY!

## BIZTONSÁGI AJÁNLÁSOK

Az Ön és harmadik személyek biztonsága érdekében a berendezés használata előtt olvassa el figyelmesen ezt a kézikönyvet.

### Figyelem!

1. A fűtőberendezést nem szabad olyan helyen használni, ahol gyúlékony gőzök lehetnek jelen. A fűtőberendezés ilyen körülmények között történő használata robbanás- és tűzveszélyt okozhat.
2. Tilos dohányozni, égő vagy parázsló tárgyakhoz közelíteni, valamint a készülék működése közben bármilyen olyan készüléket használni, amely szikrákat okozhat.
3. Amikor a fűtőberendezés üzemel, gondoskodni kell a helyiség megfelelő szellőztetéséről. A fűtőtestet csak jól szellőző helyen szabad használni, a levegőt rendszeresen (legalább óránként kétszer vagy többször) cserélni kell. A nem megfelelő szellőztetés miatt hiányozhat a levegőben lévő oxigén, ami nem megfelelő égést és szén-monoxid képződését eredményezi, ami súlyos vagy akár halálos mérgezést is okozhat.
4. Minimális szellőzési követelmények: a fűtött helyiség minimális térfogata nem lehet kevesebb, mint 140 m<sup>3</sup>. A szellőzőcsatorna minimális keresztmetszete nem lehet kisebb 350 cm<sup>2</sup> -nél.
5. Gázszivárgás esetén először zárja el a palack szelepét. Ezután gondoskodjon a lehető legnagyobb légáramlásról: erőltetett szellőztetéssel távolítsa el a gázt és hígítsa fel. Szikrákat okozó berendezéseket nem szabad használni!
6. Helyezze a gázpalackot a fűtőberendezés hátuljára, annak bal vagy jobb oldalára. A palackot nem szabad a meleglevegő-kivezetés közelében elhelyezni.

### Figyelem!

1. A fűtőtestet nem szabad közvetlenül a palackból táplálni. Használjon megfelelő szabályozót a gáznyomás csökkentésére. Kizárólag G30-I3B/P propán használatát javasoljuk.
2. Ne használjon spray-t olyan helyiségben, ahol fűtőberendezés van használatban. A szórópisztolyból használat közben kiszabaduló gáz tüzet vagy robbanást okozhat.
3. SOHA ne használja a fűtőberendezést olyan helyiségekben, ahol éghető anyagok részecskéi vagy éghető por található, mint például: papírdarabok, fapor,

rostdarabok. Ha ilyen  
a fűtőberendezésen keresztül beszívott anyagok, a fűtőberendezésből gyulladt részecskék  
kerülhetnek ki, amelyek tüzet okozhatnak.



4. Ne zárja el a fűtőberendezés be- és kimeneti nyílását.
5. Ne változtasson saját maga a készülék kialakításán. Ez meghibásodást és tüzet okozhat.
- 6 Ne tegye ki a készüléket esőnek vagy hónak, ne használja magas páratartalomban. Szervizelés vagy tesztelés előtt válassza le a készüléket a tápegységről.



1. TILOS a fűtőberendezést éghető anyagok közelében használni. A tűz elleni védelem érdekében működés közben tartson szabad területet a készülék körül. Minimális távolság: 3,5 m a fűtőberendezés kimeneti nyílásától (elöl); levegőbevezetés (hátról) 2,5 m, oldalt - 2 m, felül - 2 m.

2. A fűtőberendezés működése közben ügyeljen arra, hogy a felület, amelyre a készüléket helyezi, ne melegedjen túl. Vigyázat! Kigyulladhat a készülék.

3. Ne töltse fel az üzemanyagtartályt a gép működése közben. A tartály feltöltése előtt kapcsolja ki a gépet. A fűtőberendezés működése közbeni tankolás tüzet okozhat.

A fűtőberendezés beindítása előtt ellenőrizze, hogy a tápfeszültség és a frekvencia megfelel-e a típustáblán feltüntetett paramétereknek.

## TISZTÍTÁS ÉS KARBANTARTÁS

1. Tartsa tisztán a felszerelést. Rendszeresen távolítsa el a port. Végeztesse el a szervizelést tisztítás/karbantartás legalább évente egyszer. A tisztításhoz sűrített levegőt és puha, nedves ruhát használjon.

2. A berendezést a gyártó szervizének legalább évente egyszer ellenőriznie kell.

3. Ha hosszabb ideig nem használja a készüléket: húzza ki a dugót a tápegységből; zárja el a palackszelepet, távolítsa el a gázt a hajlékony csőből a fűtőberendezés gázszivárgás elleni védőgombjának megnyomásával; a hajlékony gáztömlőt csavarja le a fűtőberendezésről; tegye fel a csatlakozó sapkát a szennyeződések elkerülése érdekében, tegye a fűtőberendezést egy tiszta helyre.

fóliazsákban, tiszta és száraz helyen, gyermekek elől elzárva tárolja. Újbóli felhasználás előtt győződjön meg arról, hogy a ventilátor megfelelően működik, és nincs benne éghető törmelék.

4. Minden egyes alkalommal, amikor kikapcsolja a fűtőberendezést, valamint mielőtt leválasztja a fűtőberendezést a szabályozóról és a palackról, zárja el a palack főszelepet.

**Megjegyzés: Ne szerelje szét a fűtőberendezést. Erre csak a gyártó szerviz részlege jogosult. Ne tisztítsa vagy javítsa a készüléket, ha az nem hűlt ki, vagy ha a készülék**

**üzemel. A fenti műveleteket csak akkor lehet elvégezni, ha a készülék nincs csatlakoztatva gáz- vagy áramforráshoz. Ellenkező esetben fennáll az áramütés vagy égési sérülések veszélye.**

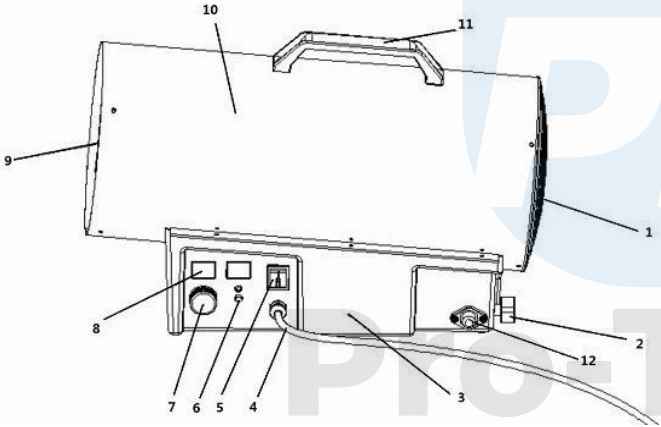
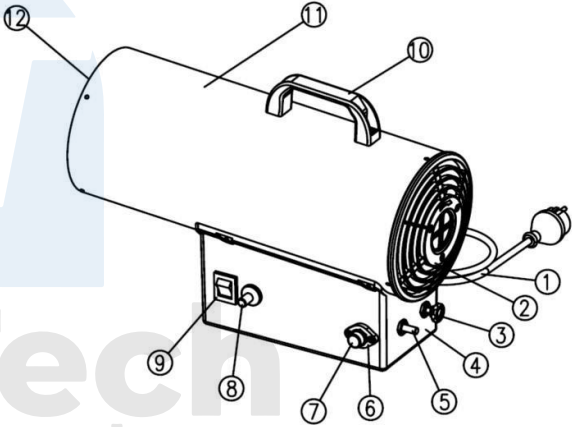


## A KÉSZÜLÉK LEÍRÁSA

Ez a készülék közvetlen fűtésre szolgáló gázfűtőtest. Fel van szerelve egy elektromotorral hajtott ventilátorral, amely a levegő áramlását kényszeríti, elősegítve a levegő keringetését a

helyiségben, és növeli az oxigén mennyiségét az égéstérben, biztosítva a hatékony égést. A fűtőberendezésből távozó forró füstgázokkal keveredő levegő felmelegíti a helyiséget.

A készülék többfunkciós elektromágneses védelemmel van ellátva áramellátási problémák esetén, lángoltatás túlmelegedés esetén. Ez a háromféle biztonsági intézkedés véd a gázszivárgás és az esetleges szén-monoxid-mérgezés ellen, és tűzveszély a gázszivárgás miatt. A fűtőberendezésbe épített gázáram-szabályozó szelep lehetővé teszi, hogy a kibocsátott hőmennyiséget az Ön igényei szerint állítsa be.

A: (automatikus vezérlés):	B: (kézi működtetés):
	
<ol style="list-style-type: none"><li>1. Légbeömlő fedél</li><li>2. Hőteljesítmény-szabályozó vezérlő</li><li>3. Fűtőalap / Vezérlőpanel</li><li>4. Villanyvezetékek</li><li>5. Switch</li><li>6. Reset gomb</li><li>7. Hőmérséklet szabályozó gomb</li><li>8. Hőmérséklet kijelző</li><li>9. Forrólevegő-kivezető fedél</li><li>10. Karosszéria - fedél</li><li>11. Szállítási fogantyú</li></ol>	<ol style="list-style-type: none"><li>1. Hálózati kábel</li><li>2. Légbeömlő fedél</li><li>3. Hőteljesítmény-beállítás vezérlés</li><li>4. Fűtőalap / Vezérlőpanel</li><li>5. Gomb a lángoltatás hatásai elleni védelemhez</li><li>6. Gázcsatlakozás</li><li>7. Plug</li><li>8. Öngyújtó gomb</li><li>9. Tápkapcsoló</li><li>10. Szállítási fogantyú</li></ol>

12. Gázcsatlakozás	11. Karosszéria - fedél 12. Forrólevegő-kivezető fedél
--------------------	---

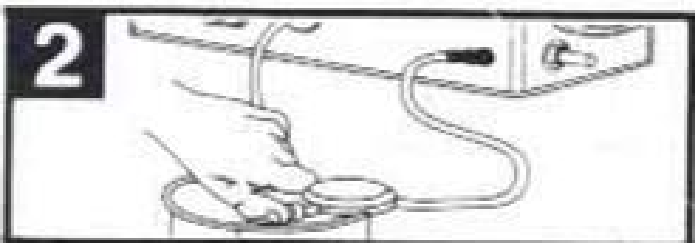
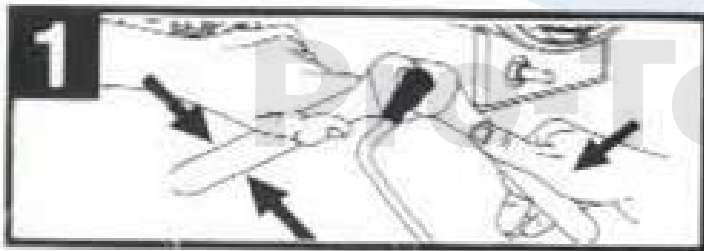
### Műszaki adatok

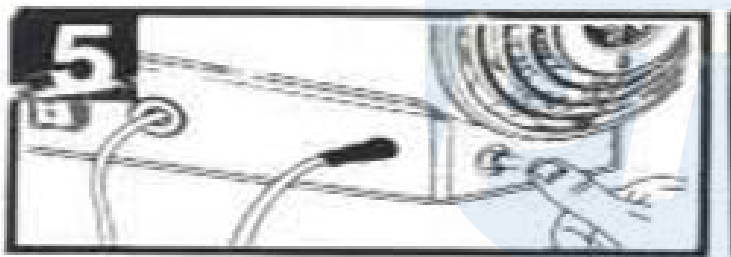
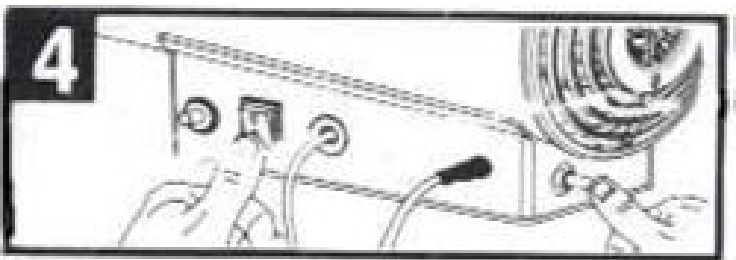
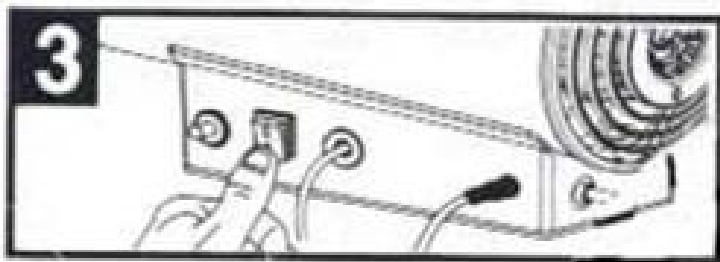
Modell	15kw	20kw	25kw	40kw	60kw
Nyomás Fed gáz	0,7 bar	0,7 bar	0,7bar	0,7bar	1,5 bar
Villamose nergia- ellátás	230V, 50Hz	230V, 50Hz	230V, 50Hz	230V, 50Hz	230V, 50Hz
Teljesítmény villanymotor	25 W	25 W	25KW	80 W	80 W
Maximális gázfogyasztás	0,73 kg/h	1,09 kg/h	1,09 kg/h	2,18 kg/h	3,63 kg/h
Maximális hőteljesítmény	15 kW	20 kW	20kW	35 kW	60 kW
Meleg levegő áramlása	217 m3/h	320 m3/h	320 m3/h	465 m3/h	465 m3/h
Méreték	350*185*320mm	350*185*320mm	350*185*320mm	545*220*335mm	560*225*350mm
Súly	4,1 kg	4,1 kg	4.1kg	6.1kg	6,7 kg



## HASZNÁLATI UTASÍTÁS

1. Készítsen elő egy teli gázpalackot.
2. Helyezze a fűtőberendezést egy stabil felületre, húzza ki a dugót a gázellátásból, csatlakoztassa a gázcső végét a fűtőberendezés csatlakozójához, rögzítse az anyával és a csavarral (lásd az 1. képet). A fenti lépéseket úgy végezze el, hogy biztosítsa a szoros csatlakozást.
3. Csatlakoztassa az előzőleg a rugalmas gázcsőhöz csatlakoztatott reduktort a palackhoz, csavarja fel és húzza meg a reduktor rögzítőanyáját, hogy biztosítsa a szoros csatlakozást (lásd a 2. képet). Ellenőrizze a csatlakozás tömörségét. Nyissa ki a gázpalack szelepét.
4. Kapcsolja a főkapcsolót "OFF (0)" állásba. Dugja be a tápkábel dugóját a konnektorba, kapcsolja be a készüléket a főkapcsoló "ON (1)" állásba kapcsolásával (lásd a 3. képet).
5. Ellenőrizze, hogy a ventilátor lapátja forog-e. Ha nem forog, ne használja a fűtőberendezést. Nyomja meg jobb kézzel 10 másodpercig a lánghiba elleni védőgombot (lásd 4. kép), majd bal kézzel nyomja meg a mágneskapcsoló gombot. Miután a gáz begyulladt, jobb kézzel tartsa lenyomva a lánghiba védelmi gombot 10 másodpercig. A gomb elengedése után a fűtőberendezés tovább működik (lásd 5. kép).
9. A vezérlőgombbal állítsa be a kívánt láng/meleg teljesítményt.





### Figyelem!

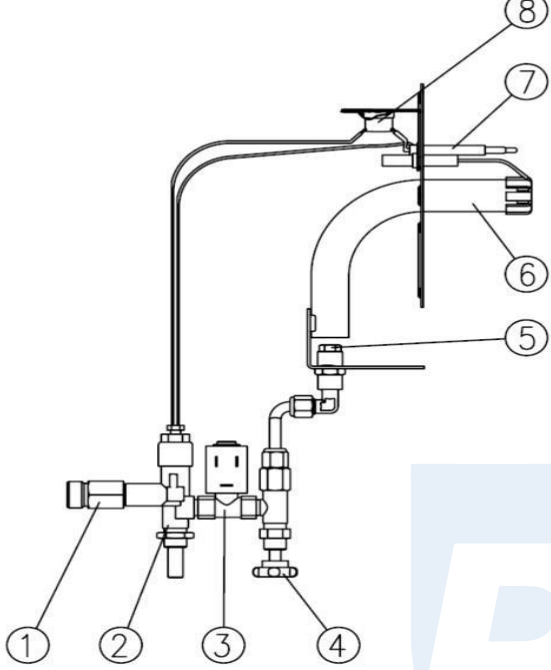
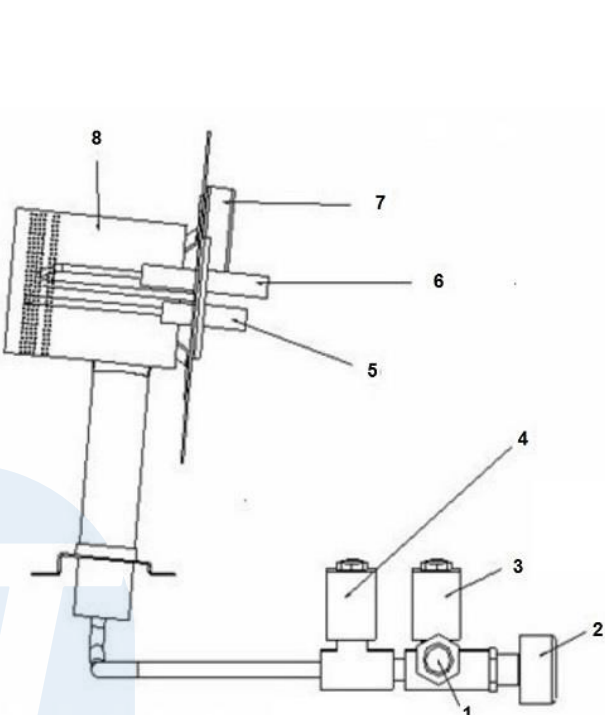
1. Ha a fenti műveleteket helyesen és a megfelelő sorrendben végezte el, és a fűtőberendezés 3 gyújtási kísérlet után sem kezd el megfelelően működni, ne próbálja tovább indítani a készüléket. A helyiségben lévő gáz miatt robbanásveszély áll fenn.

A hiba okának kiderítése érdekében forduljon a berendezés kereskedőjéhez.

2. Mechanikai sérülés vagy működési hiba esetén soha ne javítsa meg saját maga! A javítással forduljon egy szervizközponthoz.

3. Csak a fűtőberendezéssel együtt szállított eredeti berendezéseket/tartozékokat használja, vagy csak a hivatalos szervizközpont által szállítottakat. A fűtőberendezéssel együtt működő nyomásszabályozónak a nyomást 0,7 barra kell korlátoznia, és  $Q_n = 1,5$  kg/h áramlási sebességet kell biztosítania. Használjon az importőr által szállított, PB-gázhoz tervezett hajlékony tömlőt.

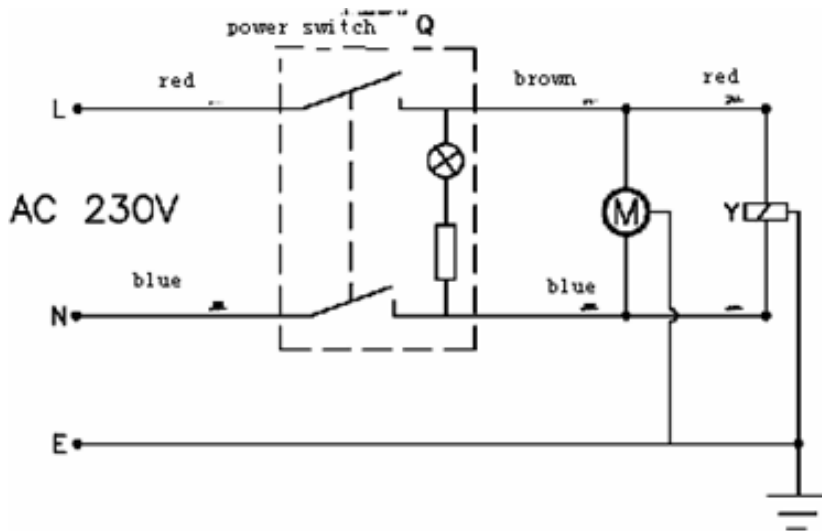
## GÁZELLÁTÁSI RENDSZER

A: (automatikus vezérlés)	B: (kézi működtetés):
 <ol style="list-style-type: none"> <li>1. Gázcsatlakozás</li> <li>2. Szelep</li> <li>3. Mágnesszelep</li> <li>4. Mágnesszelep</li> <li>5. Lángérzékelő</li> <li>6. Gyújtóhuzal</li> <li>7. Termosztát</li> <li>8. Égőfej</li> </ol>	 <ol style="list-style-type: none"> <li>1. Gázcsatlakozás</li> <li>2. Védelem a lángok meghibásodása ellen</li> <li>3. Mágnesszelep</li> <li>4. Gázszabályozó szelep</li> <li>5. Gázfúvóka</li> <li>6. Égőfej</li> <li>7. Termoelem</li> <li>8. Termosztát</li> </ol>

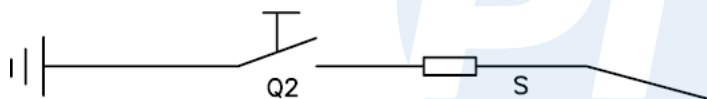
Amikor a készüléket a palackhoz csatlakoztatják, a gáz a gázrendszer következő alkatrészein halad keresztül:

gázcsatlakozás - lángkimaradás elleni védelem - mágnesszelep -  
 gáz/láng vezérlőszelep - a gázfúvókát elektromos szikra gyújtja meg.  
 nagyfeszültség és ég az égőfejnél - a láng által felmelegített termoelem feszültséget generál  
 - a termosztát a lánghiba elleni védőelem mágnesszelepének kinyitásával bekapcsolja az  
 áramkört, a gáz folyamatosan áramlik és ég az égéstérben.

## ELEKTROMOS DIAGRAM



Motor, mágnesszelep áramkör.



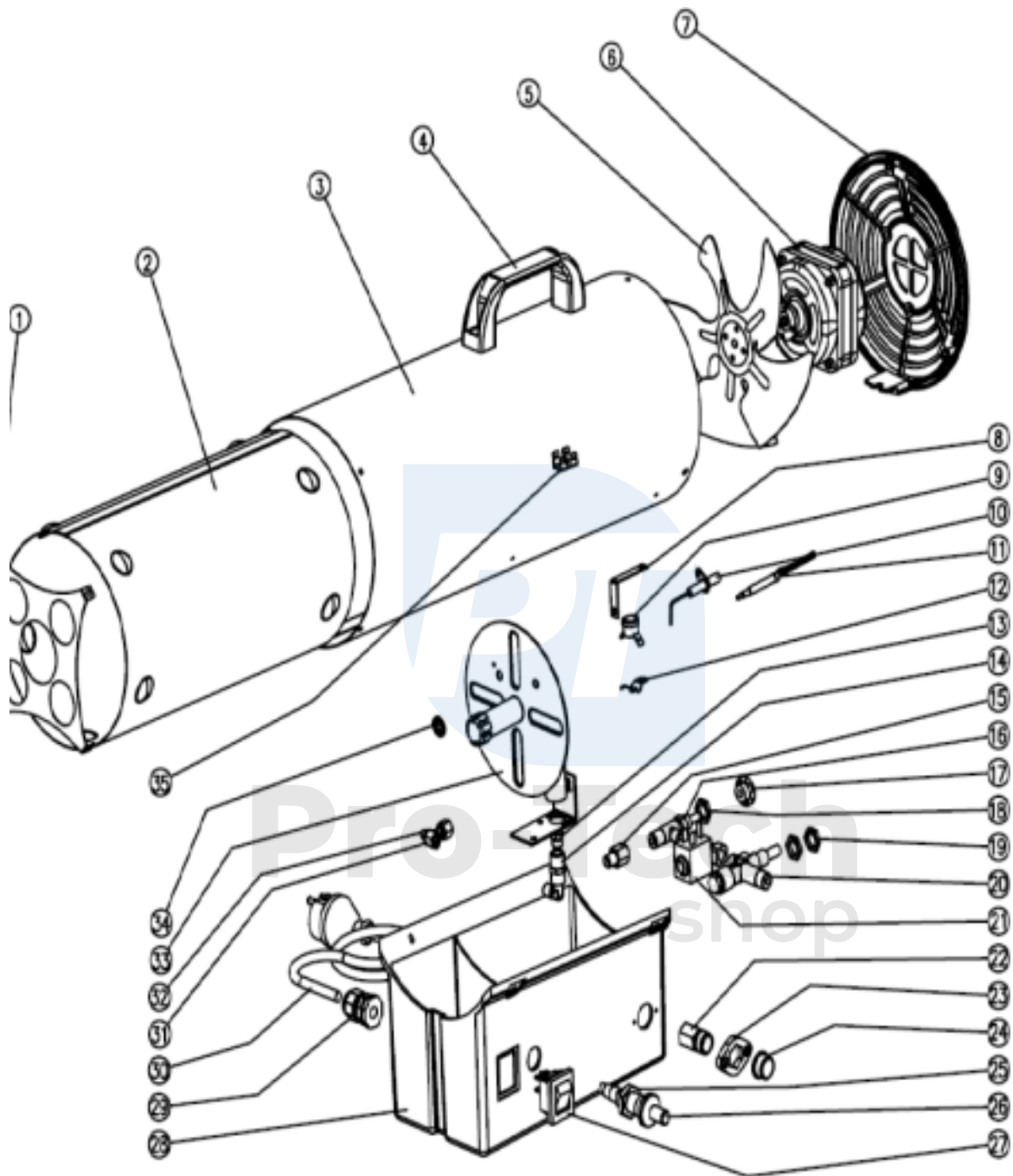
Gyújtási áramkör



Lángoltó védelmi áramkör.

B- termosztát; G- beépített mágnesszelep a lánghiba elleni védelmi áramkörben; M- ventilátor motor; Q - kapcsoló; Q2- gyújtó; S- gyújtótű; S2- gyújtótű. termoelem; Y-mágnesszelep; C-kondenzátor

# ÖSSZESZERELÉSI RAJZ



1	Légkivezető fedél	19	M12 x P1,0 szorítóanya M12 x P1,0
2	Szigetelő képernyő	20	Lánghiba elleni védelem
3	Karosszéria - fedél	21	Mágnesszelep
4	Szállítási fogantyú	22	Gázcsatlakozás
5	Ventilátorlapát	23	Aljzat gázcsatlakozáshoz
6	Elektromos motor 230V/50Hz, IPX4	24	Biztonsági dugó
7	Légbeömlő fedél	25	Mátrix rögzítés mágneses gombbal
8	A termosztát rögzítése	26	Gyújtás gomb
9	Termosztát (140 foknál kikapcsol C)	27	Főkapcsoló
10	Gyújtótű	28	Fűtőtest/vezérlőpanel
11	Termoelem	29	Tápkábel rögzítő bilincs
12	A termosztát rögzítése	30	Hálózati kábel
13	Gázfúvóka	31	Csatlakozófedél
14	Fúvókaülés	32	Rézcső
15	Csatlakozás	33	Égőfej
16	Lángméret szabályozó	34	Termoelemre szerelés
17	Szabályozó gomb	35	Földelés
18	M12 x P1,0 szorítóanya M12 x P1,0		

## PROBLÉMAMEGOLDÁS

Ok	A fűtés nem kapcsol be	A fűtőberendezés és nem gyújtja be a gázt	A fűtőberendezés munkája közben kialszik	Elégtelen hőteljesítmény	A probléma megoldásának módszere
Nincs áramellátás / helytelen áramellátás	●				Ellenőrizze a fűtőberendezés csatlakoztatását az áramforráshoz.
Túl alacsony a feszültség	●				Távolítsa el a feszültségesés okát
Biztonság a lánghiba gomb nem megfelelően tömörített		●			Nyomja meg helyesen a gombot (amíg erős ellenállást nem érez).
Kifogyott a gázpalack		●	●		Cserélje ki a palackot egy újjal
Áramkimaradás	●		●		Újraindítás az áramellátás helyreállítása után
A teljesítményszabályozó nincs a maximális állásba állítva		●			Fordítsa a hálózati kapcsolót a maximális állásba
Szabályozó a tápegység nem beállítva a megfelelő pozíció				●	Forgassa el a gombot teljesítményszabályozó a pozícióhoz a következőnek megfelelően követelmény a teljesítmény
A termosztát kikapcsolja a készüléket			●		Lehűtés után létesítmények távolítsa el az okot túlmelegedés és engedje le a fűtést
Egyéb	●	●	●	●	Lépjen kapcsolatba a berendezéssel

					szállítója 
--	--	--	--	--	----------------





## KÖRNYEZET

- A csomagolás ártalmatlanításakor távolítsa el a papírból/kartonból, műanyagból vagy más anyagból készült elemeket, és külön hulladékgyűjtő edényekben kell ártalmatlanítani.
- Mielőtt a termék élettartamának végén ártalmatlanítaná a terméket, forduljon a kereskedőhöz, a gyártóhoz, vagy kövesse az Ön régiójában működő tisztító- vagy környezetvédelmi szervezetek utasításait.
- A lámpatestben használt fényforrásokat nem lehet a szemétkébe dobni, kövesse a kereskedő vagy a gyártó utasításait.
- Az elektromos és elektronikus berendezések hulladékainak szelektív gyűjtésére utal a WEEE címke. elektronikai berendezések, az így címkézett termékek nem dobhatók ki más hulladékkal együtt.
- Az ilyen termékek károsak lehetnek a környezetre és az emberi egészségre, és különleges kezelési, hasznosítási, újrahasznosítási és ártalmatlanítási formákat igényelnek.



Ha ezt a terméket el akarja dobni, ne dobja ki a szokásos háztartási hulladékba. Az Európai Unióban hatályos WEEE-irányelv (2002/96/EK irányelv) szerint az elhasznált elektromos és elektronikus berendezések esetében elkülönített ártalmatlanítási módszereket kell alkalmazni.



azt jelenti, hogy a vállalat anyagilag hozzájárult a Rekopol Organizacja Odzysku S.A. által létrehozott, a csomagolási hulladékok hasznosítására és újrahasznosítására szolgáló nemzeti rendszer kiépítéséhez és működtetéséhez.

### VIGYÁZZON A KÖRNYEZETRE - A KÖRNYEZETVÉDELEM ALAPVETŐ FONTOSSÁGÚ

Az eszközben található káros anyagok negatív hatással lehetnek a környezetre és a emberi és állati egészség.

Keressen olyan helyet a városában, ahová biztonságosan el tudja vinni használt elektromos és elektronikus berendezéseit.

A megfelelő viselkedés lehetővé teszi, hogy barátságos környezetben, káros anyagok nélkül éljen.

A fűtőtest első bekapcsolásakor furcsa szag áradhat a fűtőelemekből és a szigetelésből. Ez normális.